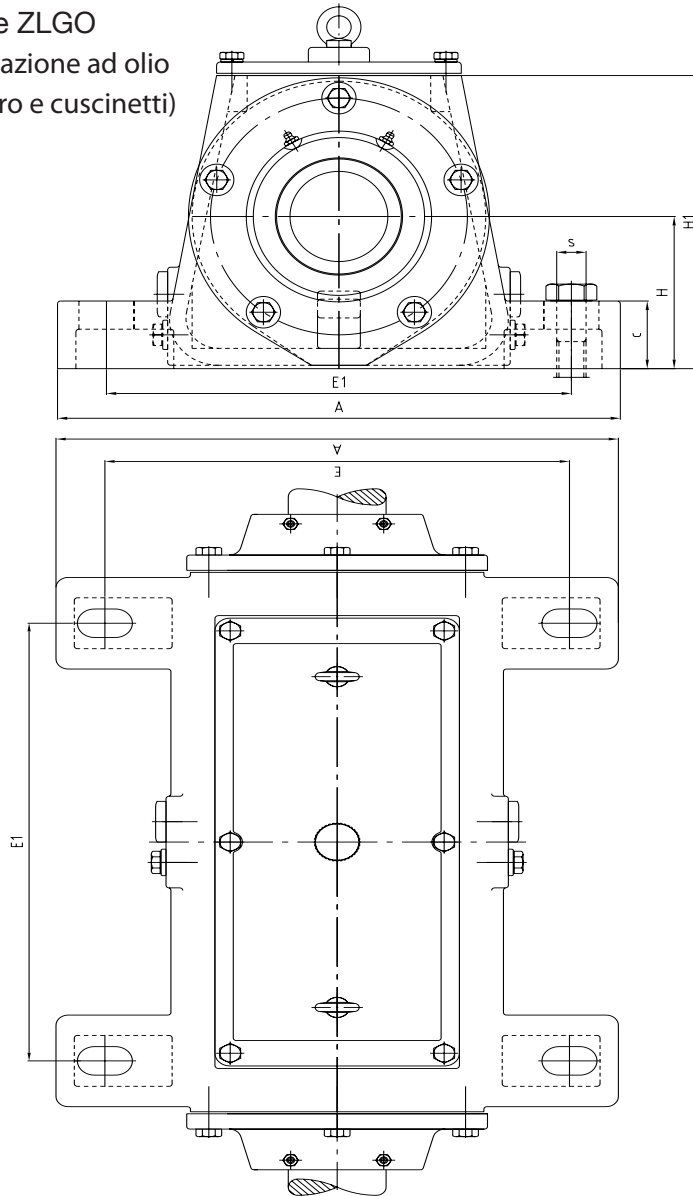


# SOPPORTI MONOBLOCCO DOPPI AD OLIO

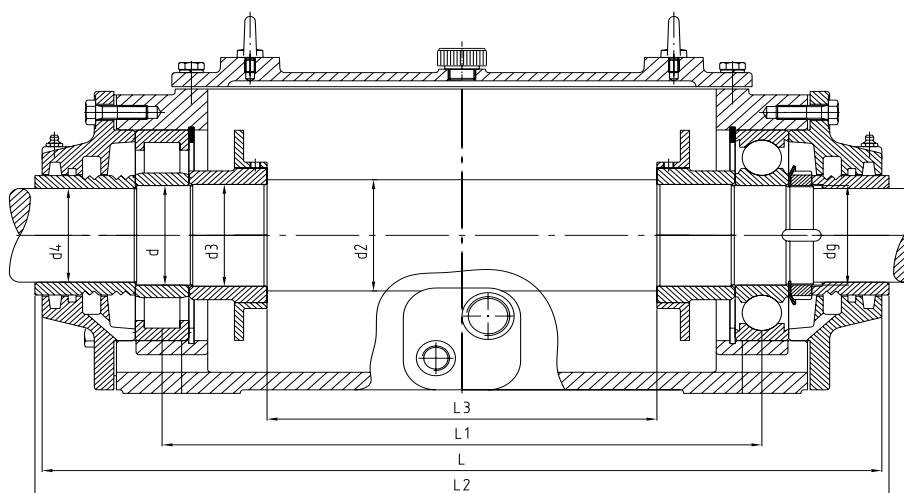


Serie ZLGO  
per lubrificazione ad olio  
(senza albero e cuscinetti)



Sigla soppo	d	d <sub>2</sub>	d <sub>3</sub>	d <sub>4</sub>	d <sub>g</sub>	A	B	C	L <sub>1</sub>	H	H <sub>1</sub>	L	E	E <sub>1</sub>	L <sub>2</sub>	L <sub>3</sub>	s
[mm]																	
ZLGO 40 A	40	50	42	37	M40 x 1,5	290	295	40	250	80	165	380	230	235	410	135	M16
ZLGO 45 A	45	55	47	40	M45 x 1,5	290	295	40	250	80	165	380	230	235	410	135	M16
ZLGO 50 A	50	60	52	45	M50 x 1,5	320	348	45	300	95	192	432	260	285	444	175	M16
ZLGO 55 A	55	65	57	50	M55 x 2	320	348	45	300	95	192	432	260	285	444	175	M16
ZLGO 60 A	60	70	62	55	M60 x 2	370	390	50	340	110	222	480	300	320	490	205	M20
ZLGO 65 A	65	75	67	60	M65 x 2	370	390	50	340	110	222	480	300	320	490	205	M20
ZLGO 70 A	70	80	72	65	M70 x 2	400	450	55	400	120	245	556	330	370	573	265	M20
ZLGO 75 A	75	85	77	70	M75 x 2	400	450	55	400	120	245	556	330	370	573	265	M20
ZLGO 80 A	80	90	82	75	M80 x 2	460	520	60	460	135	272	645	380	430	655	301	M24
ZLGO 85 A	85	95	87	80	M85 x 2	460	520	60	460	135	272	645	380	430	655	299	M24
ZLGO 90 A	90	105	92	85	M90 x 2	560	585	70	520	150	307	736	445	490	756	357	M36
ZLGO 95 A	95	110	97	90	M95 x 2	560	585	70	520	150	307	736	445	490	746	357	M36
ZLGO 100 A	100	115	102	95	M100 x 2	560	585	70	520	150	307	736	445	490	766	268	M36
ZLGO 110 A	110	125	112	105	M110 x 2	560	585	70	520	150	307	736	445	490	746	364	M36
ZLGO 120 A	120	140	122	115	M120 x 2	600	955	75	900	160	330	1105	480	860	1125	730	M36
ZLGO 130 A	130	150	132	125	M130 x 2	690	830	90	750	200	397	1024	550	710	1050	554	M42
ZLGO 140 A	140	160	142	135	M140 x 2	690	830	90	750	200	397	1024	550	710	1050	554	M42

Serie ZLGO  
per lubrificazione ad olio  
(senza albero e cuscinetti)



Sigla corpo	Cuscinetti adatti		Ghiera	Rosetta	Massa [kg]	Olio [l]
	Lato libero	Lato bloccato				
ZLGO 40 A	NU 308 C3	6308 C3	KM 8	MB 8	23	0,9
ZLGO 45 A	NU 309 C3	6309 C3	KM 9	MB 9	24	0,9
ZLGO 50 A	NU 310 C3	6310 C3	KM 10	MB 10	27	1,5
ZLGO 55 A	NU 311 C3	6311 C3	KM 11	MB 11	30	1,5
ZLGO 60 A	NU 312 C3	6312 C3	KM 12	MB 12	55	2,2
ZLGO 65 A	NU 313 C3	6313 C3	KM 13	MB 13	56	2,2
ZLGO 70 A	NU 314 C3	6314 C3	KM 14	MB 14	72	3
ZLGO 75 A	NU 315 C3	6315 C3	KM 15	MB 15	70	3
ZLGO 80 A	NU 316 C3	6316 C3	KM 16	MB 16	105	4
ZLGO 85 A	NU 317 C3	6317 C3	KM 17	MB 17	120	4
ZLGO 90 A	NU 318 C3	6318 C3	KM 18	MB 18	140	6
ZLGO 95 A	NU 319 C3	6319 C3	KM 19	MB 19	145	6
ZLGO 100 A	NU 220 C3	6220 C3	KM 20	MB 20	145	6
ZLGO 110 A	NU 222 C3	6222 C3	KM 22	MB 22	150	6
ZLGO 120 A	NU 224 C3	6224 C3	KM 24	MB 24	220	10
ZLGO 130 A	NU 226 C3	6226 C3	KM 26	MB 26	340	18
ZLGO 140 A	NU 228 C3	6228 C3	KM 28	MB 28	350	20